

ИНСТРУКЦИЯ ПО ЭКСПЛУАТАЦИИ



ОПИСАНИЕ

Регулятор напряжения AVR-12 - это электронное устройство, которое позволяет генератору производить постоянное выходное напряжение.

Он имеет открытое шасси, формованное полимерное исполнение и предназначено для установки в клеммной коробке генератора.

AVR-12 измеряет напряжение между одной из фаз генератора и нейтральной точкой и настраивает постоянное напряжение, приложенное к обмотке возбуждения, для достижения желаемого напряжения.

Выходным каскадом устройства является полуволновой тиристор, связанный со свободным диодом.

В основном, устройство совместимо со всеми генераторами безщеточного типа. Для этой цели также предусмотрен потенциометр регулировки стабильности.

AVR-12 имеет специальную конструкцию электронной схемы без реле. Требуемое минимальное остаточное напряжение для возбуждения составляет 5 В переменного тока. Устройство не содержит движущихся частей; Поэтому он может работать в условиях высокой вибрации.

AVR-5 включает в себя низкочастотную схему защиты. Эта функция уменьшает выходное напряжение при перегрузке или остановке двигателя. Поэтому дизельный двигатель защищен от чрезмерного крутящего момента, создаваемого высокими пусковыми токами большого электрооборудования.

Аналогично, дизельный двигатель может быть остановлен под нагрузкой без повреждений.

Простая схема подключения устройства позволяет быстро и легко заменить.

ОСОБЕННОСТИ

**Полуволновой тиристорный выход,
Выходной ток 0-10 А**

Выходное напряжение 0-115 вольт

Безрелейная схема,

Защита по низкой частоте

Встроенная регулировка напряжения

Регулировка стабильности

Простая схема подключения

Совместимость с различными типами генераторов

ЭКСПЛУАТАЦИЯ

Устройство работает от напряжения между фазой и нейтралью на 230 вольт. Выходное напряжение, так же как и внутреннее напряжение питания, напрямую воспринимается от входного измеренного напряжения. Для запуска устройства требуется 5 В переменного тока.

Полуволновой теристорный выход имеет макс. напряжение 115 вольт.

Во время работы устройство непрерывно контролирует входное напряжение и увеличивает / уменьшает напряжение возбуждения, чтобы поддерживать входное напряжение в постоянном значении.

AVR-12 поддерживает изменение напряжения генератора в минимальных пределах в случае изменения нагрузки и помогает быстро достичь требуемого значения напряжения.

Регулирование осуществляется по типу P-I, пропорциональная реакция протекает быстро, а интегральная реакция медленного действия помогает устройству восстановить точное заданное напряжение.

Потенциометр стабильности регулирует скорость реакции устройства. Это помогает регулятору соответствовать большому разнообразию генераторов переменного тока

AVR-12 способен производить непрерывный токовый выход до 10 А.

Напряжение генератора можно регулировать с помощью встроенного потенциометра. Также предусмотрена возможность регулировки внешнего напряжения; В этом случае значение внешнего потенциометра должно составлять 1 кОм.

Низкочастотная схема защиты отключает напряжение возбуждения, чтобы предотвратить повреждение при остановке двигателя под нагрузкой. Заводское значение для защиты составляет 45 Гц.

Клеммы генератора EXC + и EXC - не должны подключаться к какому-либо оборудованию, кроме устройства. НЕЙТРАЛЬ и EXC (+) связаны внутри.

ВХОДЫ И ВЫХОДЫ

PHASE-R: Вход фазы генератора.

NEUTRAL: Нейтраль генератора, связана с Excitation (+).

EXCITATION (+): Обмотка возбуждения (+), внутренне соединенная с нейтральной клеммой.

EXCITATION (-): Обмотка возбуждения (-) клемма

ТЕХНИЧЕСКИЕ ХАРАКТЕРИСТИКИ

Фазность: для однофазных и трехфазных генераторов.

Диапазон регулировки напряжения: 195-265В мин.

Частота: 50/60Гц.

Диапазон регулировки защиты по частоте: 40-50Hz

Выходное напряжение: 0-115 Вольт DC при 230В

Выходной ток: 10А постоянный,
20А в течении 5 сек.

Остаточное напряжение для запуска: 5 В мин.

Регулировка: +/- 2% номин.

Выходная мощность: Полуволновой теристор.

Внутреннее соединение: 10А (Быстродействующий предохранитель)

Темп. эксплуатации.: -10°C (14°F) до 60 °C (140°F).

Темп. хранения: -20°C (-4°F) до 80 °C (176°F).

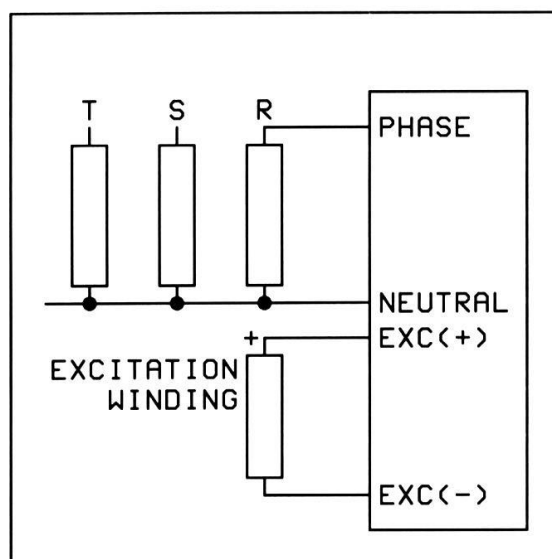
Макс. влажность: 95% без конденсата.

Габариты: 125x68x35мм (Д x Ш x В)

Фиксирующие центры: 115mm, 2xM6

Вес: 200грамм.

СХЕМА ПОДКЛЮЧЕНИЯ



DATAKOM Electronics Ltd.

Tel: +90-216-466 84 60 Fax: +90-216-364 65 65 e-mail: datakom@datakom.com.tr http: ww.datakom.com.tr

Официальный дистрибьютор в РФ Тел: +7 (343) 243-66-51
info@datakom.su www.datakom.su